

## Промышленный датчик скорости вибрации (велосиметр) серии MTN/1185



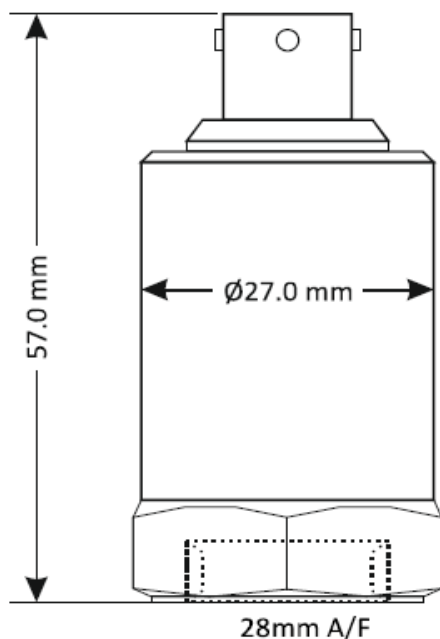
### Применение

- Системы сбора данных
- Кондиционеры
- Строительные услуги

### Технические характеристики

Выход	4-20 мА DC пропорционально виброскорости (мм/с)
Напряжение питания	12-32 В постоянного тока (4-20 мА)
Частотная характеристика	От 2 Гц до 1 кГц $\pm 10\%$
Резонанс закрепленного основания	5 кГц (номинальный)
Изоляция	Основание изолировано
Динамический диапазон	Пик 50g
Поперечная чувствительность	Меньше 5%
Диапазон температуры	От -25 до 90 °C
Температурная чувствительность	0.08%/°C
Материал корпуса	Нержавеющая сталь
Момент затяжки	8 Нм
Вес	140 г (номинальный)
Уплотнение	IP67
Максимальная длина кабеля	1000 метров
Опции	Фильтры, монтажная резьба, соединительный кабель и разъемы в сборе, высокие температуры, другие скорости (см. Ниже)

### Размеры



Pin A — +ve  
 Pin B — not connected  
 Pin C — 0V

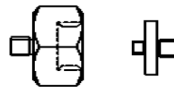
Код продукции	Крепление	xx = опциональная скорость (виброскорость мм/с)
MTN/1185-xx	Внутренняя унифицированная мелкая резьба 1/4"	0-10
		0-20
MTN/1185Q-xx	Быстросъемн. соединение с внутренней резьбой	0-25
		0-50
MTN/1185NPT-xx	Наружная резьба 1/2 NPT	0-100
Для получения информации о других видах крепления смотрите следующую страницу.		

## Монтажные штифты и адаптеры

### Штифты и установочные винты без головки



### Быстроустанавливаемые адаптеры



Штифты с наружной резьбой		
Код продукции	От	К
MS036	униф. мелкая резьба 1/4" -28	M6
MS039	униф. мелкая резьба 1/4" -28	униф. мелкая резьба 10-32
MS067	униф. мелкая резьба 1/4" -28	M8
MS068	униф. мелкая резьба 1/4" -28	униф. мелкая резьба 1/4" -28
MS124	униф. мелкая резьба 1/4" -28	M10
MS132	униф. мелкая резьба 1/4" -28	M12

Быстросъемное соединение		
Код продукции	От	К
MS001	Быстросъемн. соединение с наруж. резьбой	клеякое основание
MS002	Быстросъемн. соединение с наруж. резьбой	наружная резьба M8
MS003	Быстросъемн. соединение с наруж. резьбой	наружная резьба M10
MS004	Быстросъемн. соединение с наруж. резьбой	наружная резьба 1/4" -28
MS006	Быстросъемн. соединение с наруж. резьбой	наружная резьба M6

### Другие адаптеры



Монтажные адаптеры		
Код продукции	От	К
MS005	Быстросъемн. соединение с наруж. резьбой	Внутренняя резьба 1/4" -28
MS007	Быстросъемн. соединение с наруж. резьбой	Внутренняя резьба 10 — 32
MS008	Быстросъемн. соединение с наруж. резьбой	Внутренняя резьба M8
MS011	Наружная резьба 1/4" -28	Быстросъемн. соединение с внутр. резьбой
MS013	Наружная резьба 1/4" -28	клеякое основание
MS033	Наружная резьба 1/4" -28	Быстросъемн. соединение с внутр. резьбой
MS038	Быстросъемн. соединение с наруж. резьбой	Коническая наружная резьба M8
MS061	Наружная резьба 1/4" -28	Внутренняя резьба 10 – 32
MS079	Наружная резьба 1/4" -28	Быстросъемн. соединение с внутр. резьбой
MS106	Быстросъемн. соединение с наруж. резьбой	Внутренняя резьба M10

Изоляция		
Код продукции	От	К
MS034	Наружная резьба 1/4" -28	Внутренняя резьба 1/4" -28
MS093	Быстросъемн. соединение с наруж. резьбой	Наружная резьба M8

## Соединение системы

