

MTN/1100IS и MTN/M1100IS Series

Низкопрофильный промышленный датчик ускорения с боковым разъемом для установки в местах с ограниченным доступом

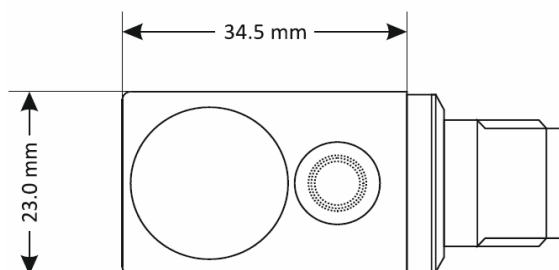
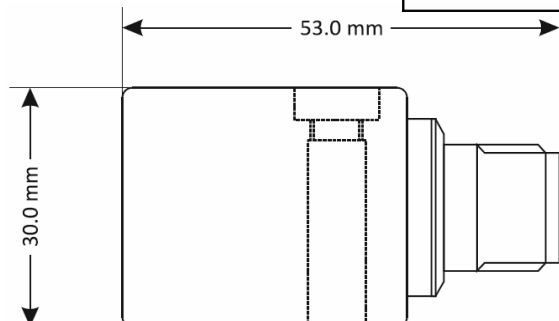
(Соответствуют стандартам АTEX и IECEx, группа I и II)

Применение

- Общая промышленность
- Компрессоры, насосы и т.д.
- Нефтяная, нефтехимическая и горнодобывающая промышленность

Технические характеристики

Стандартная чувствительность	100 мВ/г ±10% Номинальная при 80 Гц
Частотная характеристика	От 2 Гц до 10 кГц ±5% (-3 дБ при 0,8 Гц)
Резонанс закрепленного основания	18 кГц (номинальный)
Изоляция	Основание изолировано
Динамический диапазон	±80g
Поперечная чувствительность	Меньше 5%
Электрические шумы	Максимум 0,1 мг
Диапазон значений тока	От 0,5 мА до 8 мА
Диапазон температуры MTN/11000IS	T4 (-55°C ≤ абс. темп окруж. ср. ≤ +115°C) T6 (-55°C ≤ абс. темп окруж. ср. ≤ +65°C)
Диапазон температуры MTN/M11000IS	-55°C ≤ абс. темп окруж. ср. ≤ +115°C
Напряжение смещения	12 вольт постоянного тока (номинальное)
Материал корпуса	Нержавеющая сталь
Момент затяжки	8 Нм
Вес	140 г (номинальный)
Уплотнение	IP67
Максимальная длина кабеля	См. чертежи системы АТХ027
Изоляция 500 В	Приборы проходят испытание на изоляцию (500 В)
Сопрягающий соединитель	MTN/MH002
Опции	Сопрягающие соединители, MH002 (стандартный), MH088 (нержавеющая сталь), защита от пыли (только II группа), другие диапазоны чувствительности (см. Таблицу), дополнительные крепления.



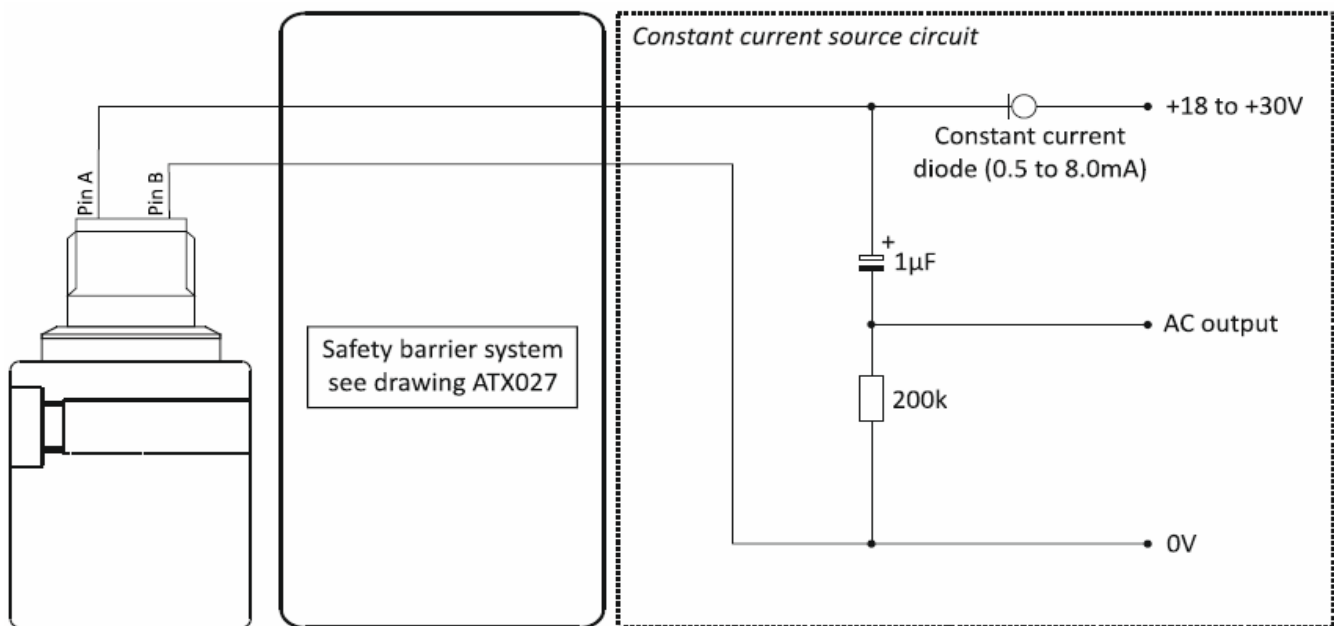
Код продукции	Крепление	xx = опциональная чувствительность
MTN/1100IS-xx	Унифицированная мелкая резьба 1/4"-28 x длина 33 мм	10
		25
MTN/1100ISM6-xx	Резьба М6 x длина 35 мм	30
MTN/1100ISM8-xx	Резьба М8 x длина 28 мм	50

Сведения о сертификате

I группа (MTN/M11000IS)	Baseefa02ATEX0245X и IECEx BAS 08.0013X Ex I M1 Ex ia I (-55°C ≤ абс. темп окр. среды ≤ +115°C)
II группа (MTN/11000IS)	BAS02ATEX1057X и IECEx BAS 08.0013X Ex II 1GD T135°C Ex ia IIC T4 Ex iaD 20 T135°C (-55°C ≤ абс. темп окр. ср. ≤ +115°C) Ex II 1GD T85°C Ex ia IIC T6 Ex iaD 20 T85°C (-55°C ≤ абс. темп окр. ср. ≤ +65°C)
Соединение системы	Чертежи ATX027
Предельные параметры	$U_i = 28 \text{ В}$, $I_i = 93 \text{ мА}$, $P_i = 0,65$ (Для C_i и L_i смотрите сертификат)
Барьер	1 x MTL7728+ (BAS01ATEX7217) или (P&F Z728 BAS01ATEX7005) или любой другой барьер, который соответствует положению 5 ATX027

Внимание! II группа: показатели C_i и L_i раньше были ниже. Установщик должен учитывать увеличение внутренней емкости и индуктивности, которое присутствует в данном аппарате.

Соединение системы



Внимание: данное устройство не должно устанавливаться в средах, быстро насыщаемых пылью.