

## MTN/1100S Series

Низкопрофильный промышленный датчик ускорения с боковым разъемом для установки в местах с ограниченным доступом



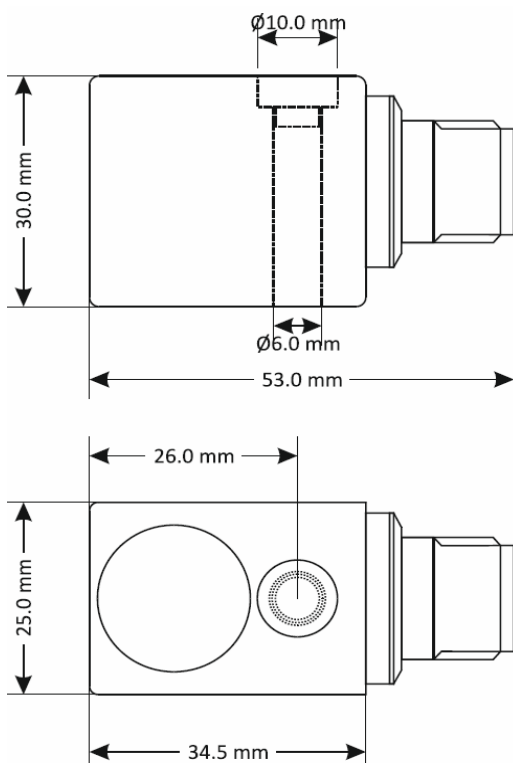
### Применение

- Системы сбора данных
- Тяжелая промышленность
- Бумагоперерабатывающее оборудование

### Технические характеристики

Стандартная чувствительность	100 мВ/г ±10% Номинальная при 80 Гц
Частотная характеристика	От 2 Гц до 10 кГц ±5% (-3 дБ при 0,8 Гц)
Резонанс закрепленного основания	18 кГц (номинальный)
Изоляция	Основание изолировано
Динамический диапазон	±80g
Поперечная чувствительность	Меньше 5%
Электрические шумы	Максимум 0,1 мг
Диапазон значений тока	От 0,5 мА до 8 мА
Диапазон температуры	От -55 до 140 °С
Напряжение смещения	12 вольт постоянного тока (номинальное)
Материал корпуса	Нержавеющая сталь
Момент затяжки	8 Нм
Вес	170 г (номинальный)
Уплотнение	IP67
Максимальная длина кабеля	1000 метров
Сопрягающий соединитель	MTN/MH002
Опции	Монтажное соединение кабелей и другие диапазоны чувствительности.

### Размеры



Код продукции	Крепление	xx = опциональная чувствительность
MTN/1100S-xx	Унифицированная мелкая резьба 1/4"-28 x длина 33 мм	10
		25
MTN/1100SM6-xx	Резьба М6 x длина 35 мм	30
MTN/1100SM8-xx	Резьба М8 x длина 28 мм	50

## Соединение системы

